

РОССИЯ
ОАО «ЧУВАШТОРГТЕХНИКА»



МАШИНА
ТЕСТОМЕСИЛЬНАЯ СПИРАЛЬНАЯ
ЭЛЕКТРИЧЕСКАЯ
ТМС-40НН-2Ц

РУКОВОДСТВО ПО ЭКСПЛУАТАЦИИ

EAC

«Впервые выпускаемая в обращение продукция»

ЧЕБОКСАРЫ

Настоящее руководство по эксплуатации предназначено для ознакомления с конструкцией тестомесильной спиральной электрической машины ТМС-40НН-2Ц (далее по тексту – машина), правилами ее эксплуатации, технического обслуживания, монтажа и регулирования.

К обслуживанию и эксплуатации машины допускается только специально обученный персонал.

В связи с постоянным усовершенствованием машины в ее конструкцию могут быть внесены изменения, не отраженные в настоящем издании и не влияющие на их монтаж и эксплуатацию.

1 НАЗНАЧЕНИЕ

Двухскоростная тестомесильная машина с несъемной дежой и неподъемной траверсой ТМС-40НН-2Ц предназначена для интенсивного замеса дрожжевого и крутого теста в хлебопекарных предприятиях, в кондитерских цехах и на предприятиях общественного питания.

Машина изготавливается в климатическом исполнении УХЛ4 категория размещения 4.2 ГОСТ 15150.

2 УСТРОЙСТВО И ПРИНЦИП РАБОТЫ ИЗДЕЛИЯ

Устройство машины показано на рис. 1.

Машина состоит из корпуса 1, панели управления 2, дежи 3, защитной решетки дежи 4, ножа 5, месильного органа (спирали) 6, электродвигателя 20.

Управление работой машины осуществляется с панели управления.

На панели управления установлены следующие органы управления и индикации:

- светосигнальная арматура «Сеть» 27 – для визуального контроля наличия электрического напряжения на машине;

- кнопка аварийного останова 28 – для остановки работы машины;

- переключатель выбора скорости 29 работы электродвигателя:

 - I - медленное перемешивание;

 - II - быстрое перемешивание.

- кнопка «Пуск» 30 - для включения машины в работу.

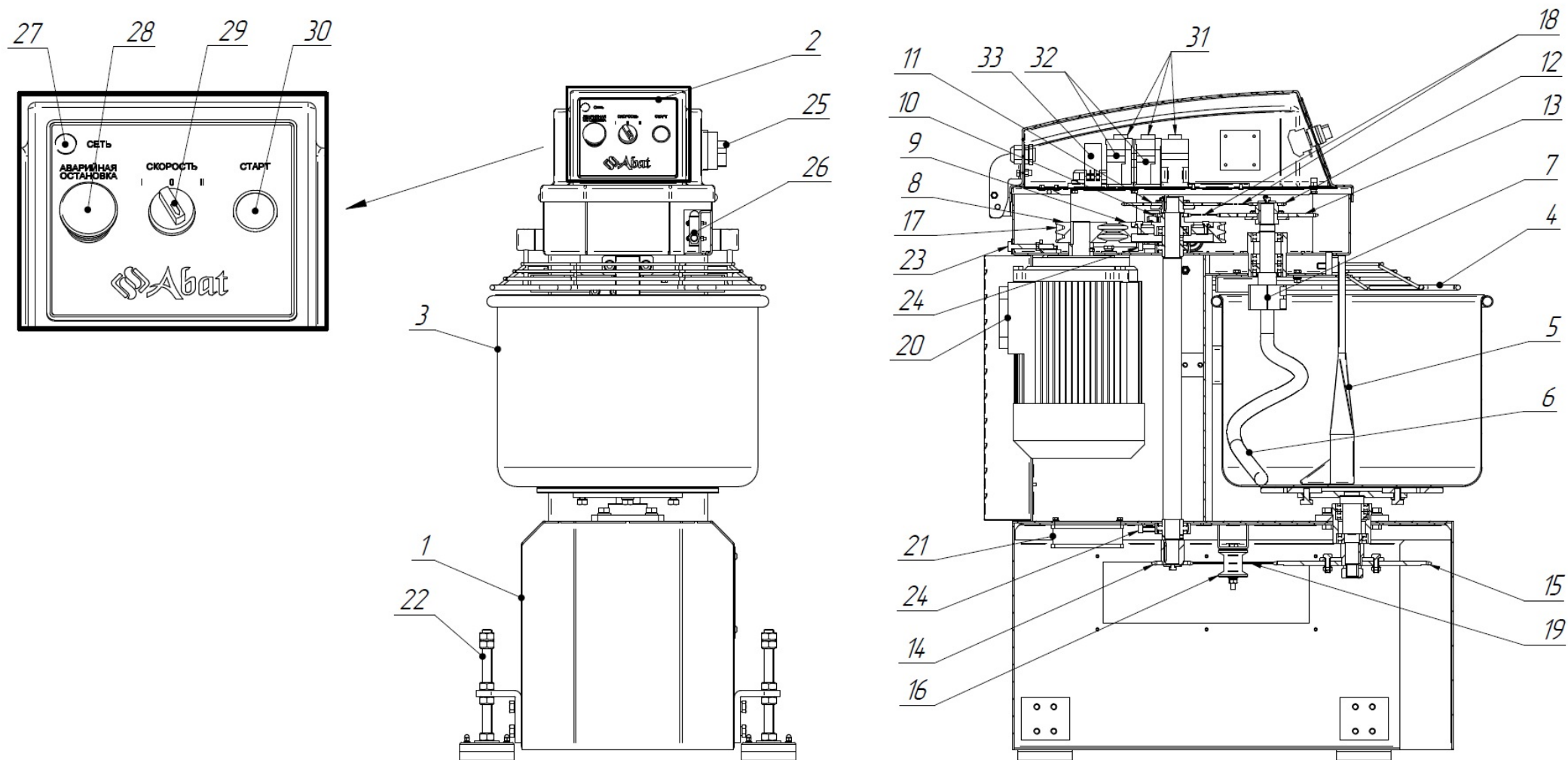
На боковой стенке панели управления установлен главный выключатель 25 для отключения машины от электрической сети.

С передней стороны, над дежой установлена защитная решетка 4 для защиты персонала от вращающихся рабочих частей машины. При поднятии решетки микровыключатель 26 автоматически отключает электродвигатель 20.

Электродвигатель, в зависимости от положения переключателя выбора скорости 29, позволяет работать на одной из двух возможных скоростей. Изменение скорости вращения вала электродвигателя осуществляется переключением обмотки электродвигателя.

Вращательное движение с вала электродвигателя по ременной передаче от шкива 8 передается на шкив 9 промежуточного вала, далее посредством цепных передач приводятся в движение месильный орган 6 и дежа 3.

Для выравнивания машины на устанавливаемой поверхности предусмотрены регулируемые по высоте ножки 22.



1. Корпус; 2. Панель управления; 3. Дежа; 4. Защитная решетка дежи; 5. Нож; 6. Месильный орган (спираль); 7. Зажимы спирали; 8. Шкив малый; 9. Шкив большой; 10. Звездочка малая; 11. Звездочка большая; 12. Звездочка малая; 13. Звездочка большая; 14. Звездочка малая (нижняя); 15. Звездочка большая (нижняя); 16. Натяжной ролик; 17. Ремень; 18. Цепь верхняя; 19. Цепь нижняя; 20. Электродвигатель; 21. Вентилятор; 22. Ножка регулируемая; 23. Болт натяжения ремней; 24. Винты натяжения цепей; 25. Главный выключатель; 26. Микровыключатель; 27. Лампа «Сеть»; 28. Кнопка «Стоп»; 29. Переключатель выбора скорости; 30. Кнопка «Пуск»; 31. Пускатель; 32. Реле тепловое; 33. Реле.

Рис. 1 Устройство тестомесильной машины ТМС-40НН-2Ц

3 МЕРЫ БЕЗОПАСНОСТИ

По способу защиты человека от поражения электрическим током машина относится к 1 классу по ГОСТ 12.2.007.0.

Машина не должна использоваться лицами, в том числе и детьми, с ограниченными физическими и умственными возможностями, а так же неопытными неквалифицированными лицами, за исключением случаев, когда они имеют руководство по правильной эксплуатации продукта или находится под контролем лиц, ответственных за их безопасность.

Электропроводка и заземляющие устройства должны быть исправными. При выявлении замыкания электропроводки на корпус немедленно отключить машину от электросети и включить вновь только после устранения неисправностей.

Перед чисткой и обслуживанием убедиться, что машина отключена от электрической сети.

Замена каких-либо запчастей или ремонт машины должны производиться только квалифицированным персоналом.

Запрещается:

- работать при отсутствии заземления;
- устранять неисправности, производить чистку при работающей машине;
- при снятой защитной решетке;
- работать с незафиксированной или плохо зафиксированной дежой;
- извлекать руками или посторонними предметами продукт из дежи во время работы;
- эксплуатировать машину с поврежденным шнуром питания;
- эксплуатировать машину при наличии посторонних шумов, стуков и вибрации;
- для очистки наружной части машины не допускается применять водяную струю.

4 ПОРЯДОК УСТАНОВКИ

Машина должна устанавливаться в помещениях, не относящихся к взрывоопасным и пожароопасным зонам по ПУЭ.

После хранения машины в холодном помещении или после перевозки в зимних условиях перед включением в сеть необходимо выдержать ее в условиях комнатной температуры ($18\pm 20^{\circ}\text{C}$) в течение 2 часов.

Распаковку, установку и подключение машины должны производить специалисты по монтажу и ремонту оборудования для предприятий общественного питания и торговли.

Установку машины проводите в следующем порядке:

- Распакуйте машину и снимите транспортировочные болты с поддона;
- Произведите внешний осмотр и проверьте комплектность в соответствии с табл. 2;
- Установите машину на устойчивую ровную поверхность и отрегулируйте ножки. Машину следует разместить в хорошо освещенном месте на прочном и устойчивом основании;
- Проведите ревизию соединительных устройств электрических цепей машины (винтовых и безвинтовых зажимов), при выявлении ослабления необходимо подтянуть или подогнуть до нормального контактного давления;
- Для выравнивания потенциалов подключите машину к шине выравнивания потенциала. Сечение провода подводимого к эквипотенциальному зажиму должно быть не менее $4,0\text{мм}^2$;
- Монтаж и подключение должны быть произведены так, чтобы установленная и подключенная машина предупреждала доступ к токопроводящим частям без применения инструментов;
- Проверьте соответствие параметров источника электропитания и значение, указанных на заводской табличке машины. Подключите штатный шнур питания к источнику

электропитания 3/Н/РЕ 400В 50Гц (трехфазная сеть с нейтральным проводом). Заземляющий провод РЕ шнура рекомендуется подключать к системе заземления соответствующей типу TN-S или TN-C-S по ГОСТ Р 50571.2-94 (МЭК364). L1, L2 и L3 – фазные провода, N – нейтральный провод, РЕ – заземляющий провод. Подключение к электросети осуществить с учетом допускаемой нагрузки на электросеть. Электропитание подвести от распределительного щита через устройство защитного отключения, реагирующее на ток срабатывания 30 мА и номинальный ток отключения 16А. Устройство защитного отключения должен обеспечивать гарантированное отключение всех полюсов от сети питания и должен быть подключен непосредственно к зажимам питания, иметь зазор между контактами не менее 3 мм на всех полюсах;

- Установите главный выключатель в положение «Вкл». Визуально проконтролируйте загорание лампы «Сеть»;

- Установите переключатель выбора скорости в положение медленного перемещения.

ВНИМАНИЕ! После подачи электрического напряжения проверьте правильность направления вращения месильного органа и дежи. Если смотреть сверху – и месильный орган и дежа должны вращаться по часовой стрелке. Стрелка на корпусе показывает направление вращения дежи. При несовпадении направления вращения в распределительном щите поменять местами два фазных питающих провода.

Сдача в эксплуатацию смонтированной машины оформляется актом по установленной форме, который подписывается представителем обслуживающей организации и представителем администрации эксплуатирующей машину.

Оформите гарантийный талон (см. паспорт, приложение А).

5 ПОРЯДОК РАБОТЫ

Установите кнопку аварийного останова в рабочее положение – поверните по часовой стрелке и отпустите кнопку.

Установите переключатель выбора скорости вращения в положение «0»

Подайте электрическое напряжение на машину – в распределительном шкафу установите автоматический выключатель в положение «Вкл».

Установите главный выключатель в положение «Вкл».

Визуально проконтролируйте загорание лампы «Сеть».

Откройте защитную решетку и загрузите продукты.

Закройте защитную решетку.

Нажмите и отпустите кнопку «Пуск».

Установите переключатель выбора скорости в положение «I» или «II» - в соответствии с технологическим процессом

При открывании защитной решетки во время работы машина автоматически отключается. Для повторного включения в работу - нажмите и отпустите кнопку «Старт».

После завершения работы машины установите переключатель выбора скорости в положение «0».

После завершения работы нажмите и отпустите кнопку «Стоп» и установите главный выключатель в положение «0».

Отключите машину от источника электропитания – автоматический выключатель в электрическом распределительном щите установите в положение «Выкл».

ЧИСТКА МАШИНЫ

После завершения работы необходимо ежедневно проводить очистку машины.

ВНИМАНИЕ! Для очистки наружной части машины не допускается применять водяную струю

6 ТЕХНИЧЕСКОЕ ОБСЛУЖИВАНИЕ

Техническое обслуживание и ремонт машины должен производить электромеханик имеющую квалифицированную группу по технике безопасности не ниже третьей.

Краткий отчет выполненных работ должен быть внесен в таблицу 6.

Техническое обслуживание и ремонт машины должны выполняться при строгом соблюдении мер безопасности «правил технической эксплуатации электроустановок потребителей» (ПТЭ) и «Правил техники безопасности электроустановок потребителей» (ПТБ), утвержденных Госэнергонадзором «Правил устройств электроустановок (ПУЭ).

При техническом обслуживании машины выключить автоматический выключатель и вывесить табличку «**НЕ ВКЛЮЧАТЬ! РАБОТАЮТ ЛЮДИ!**»

Техническое обслуживание машины разделяется:

- техническое обслуживание - ТО;
- текущий ремонт - ТР;
- капитальный ремонт - КР.

Для машины установлена следующая структура ремонтного цикла: 5ТО-ТР-5ТО-ТР-5ТО-ТР-5ТО-ТР-5ТО-ТР-5ТО-ТР--5ТО-ТР-5ТО-К.

Техническое обслуживание включает: периодическое обслуживание, обслуживание машины при подготовке к использованию, а так же непосредственно после окончания работы, санитарную обработку машины.

Техническое обслуживание, включая устранение неисправностей, является основным видом профилактических работ, обеспечивающих поддержание машины в постоянном рабочем состоянии.

Техническое обслуживание проводится строго по графику ППР во время плановой остановки машины. Оно планируется в промежутках между всеми текущими ремонтами и проводится независимо от состояния машины.

Перечень основных работ и проверок, выполняемых при техническом обслуживании, приведен в таблице 3.

Таблица 3.

№п.п.	Наименование	Периодичность	Примечание
1	Визуальный осмотр машины на соответствие Правилам ТБ	1 месяц	
2	Проверка целостности цепи заземления от зажима заземления машины в щите монтажном до зажима заземления в щитке распределения и надежного его крепления	1 месяц	
3	Измерения сопротивления заземления между зажимом заземления машины в щите монтажном и металлическими частями машины, которые доступны в процессе работы. Сопротивление заземления должно быть не более 0,1Ом.	1 месяц	
4	Проверка работоспособности кнопки «Пуск», «Стоп» и переключателя выбора скорости.	1 месяц	
5	Проверка работы микропереключателя защитной решетки. При подъеме защитной решетки на высоту более 50мм электродвигатель должен отключиться.	1 месяц	
6	Проверка натяжения ремней и цепей	1 месяц	
7	Проверка резьбовых соединений	1 месяц	

Перечень основных работ и проверок, выполняемых при текущем ремонте приведена в таблице 4.

Таблица 4.

№п.п.	Наименование	Периодичность	Примечание
1	Работы предусмотренные при техническом обслуживании	6 месяцев	
2	Протяжка винтовых соединений.	6 месяцев	
3	Осмотр ремня	6 месяцев	

Капитальный ремонт- ремонт, выполняемый для восстановления полного ресурса машины с заменой его частей, включая базовые. При капитальном ремонте производится разборка машины, проверка технического состояния составных частей, восстановление или замена поврежденных узлов, сборка машины, регулирование, испытание и сдача техническому контролю.

ВНИМАНИЕ! При выявлении повреждения шнура питания следует его заменить специальным шнуром из маслостойкой оболочки, защитными гибкими кабелями не легче обычных шнуров с оболочкой из полихлорпропилена или другой равноценной синтетической оболочкой по ГОСТ 7399.

Замену шнура должна производить только уполномоченная изготовителем организация.

Порядок замены шнура:

- 1 Обесточьте машину - автоматический выключатель в электрическом распределительном щите установите в положение «Выкл».
- 2 Отсоедините шнур питания от автоматического выключателя.
- 3 Снимите винты крепления панели управления и откройте доступ к электрооборудованию.
- 4 На главном выключателе ослабьте винты крепления и отсоедините кабель.
- 5 На шпильке заземления ослабьте гайку крепления шнура и демонтируйте заземляющий провод (оболочка желто-зеленого цвета).
- 6 Снимите поврежденный шнур питания.
- 7 Положите новый шнур питания. Сечения проводов шнура должно быть не менее 1,5мм².
8. Установку шнура производить в обратной последовательности. Проверить направление вращения ножа (см. пункт порядок установки).

Порядок замены ремней:

- 1 Обесточить машину - автоматический выключатель в электрическом распределительном щите установите в положение «Выкл».
- 2 Открутить два винта М5 (с внутренним шестигранником s3) крепления крышки панели управления и откинуть крышку панели управления.
- 3 Используя гаечный ключ (или головку) с размером s13 ослабить четыре болта крепления электродвигателя.
- 4 Используя гаечный ключ (или головку) с размером s13 ослабить болт натяжения ремней.
- 5 Снять звездочки и цепи.
- 6 Заменить ремни.
- 7 Сборку произвести в обратной последовательности. Произвести натяжение ремней. Ремень должен прогибаться на 1,5-2 мм при усилии нажима 12-16 Н (1,2-1,6 кгс).

Порядок замены цепей:

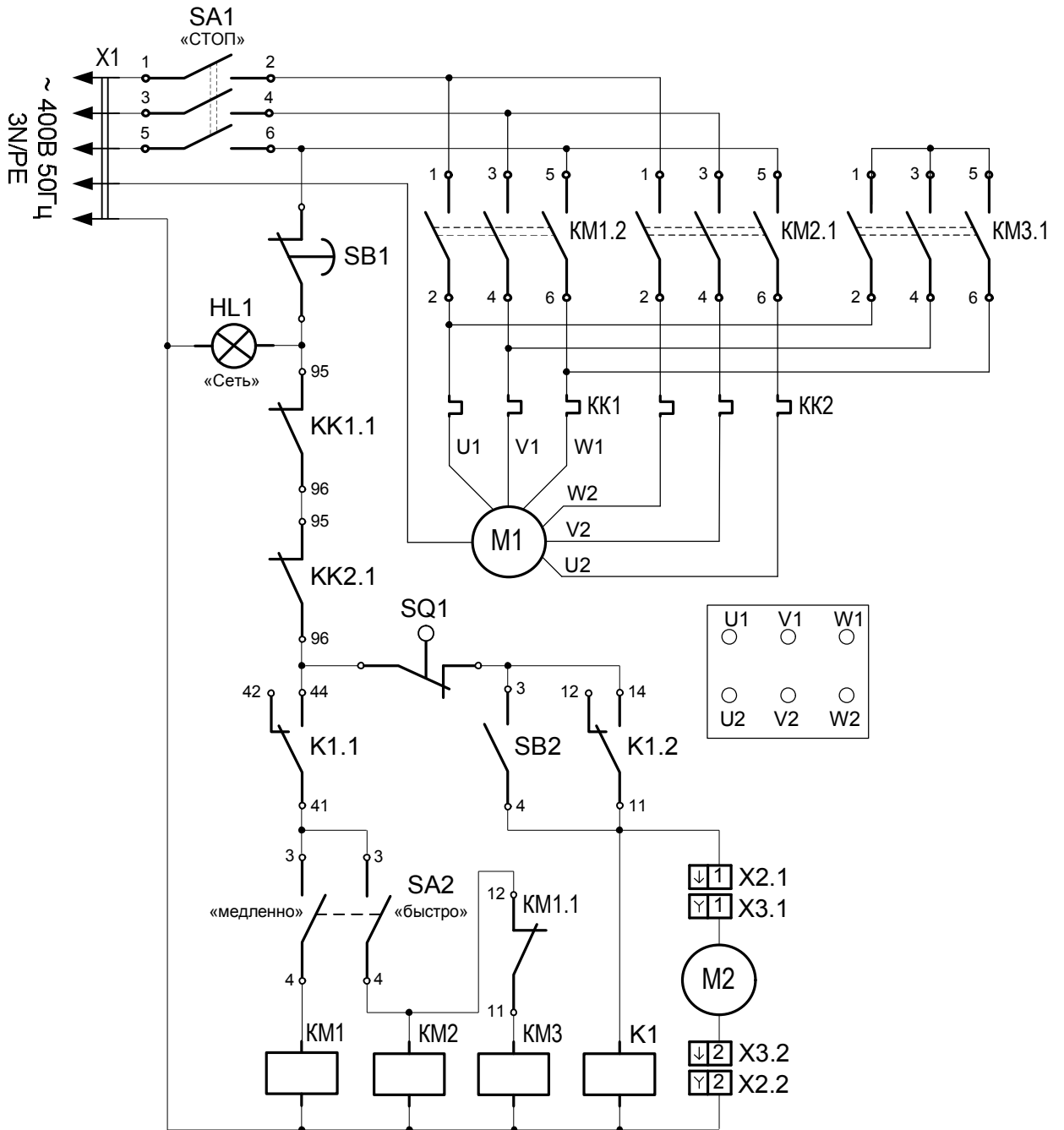
- 1 Обесточить машину - автоматический выключатель в электрическом распределительном щите установите в положение «Выкл».
- 2 Повторить п. 2-4 предыдущего раздела по замене ремней.
- 3 Ослабить два вертикальных винта М8 (с внутренним шестигранником s6), фиксирующих корпус подшипника промежуточного вала. Ослабить два горизонтальных винта М8 (с внутренним шестигранником s6) натяжения цепи (поз. 24, рис. 1).
- 4 Заменить цепи.
- 5 При необходимости операцию по замене нижней цепи (привод дежи) выполнить согласно п. 3.
- 6 Сборку произвести в обратной последовательности. Произвести натяжение цепей.
- 7 Смазать цепи.

7 ВОЗМОЖНЫЕ НЕИСПРАВНОСТИ И МЕТОДЫ ИХ УСТРАНЕНИЯ

Таблица 5

Вид неисправности. Внешнее проявление и дополнительные признаки	Вероятная причина	Метод устранения
При подаче питания не включается лампа «Сеть», при этом машина выполняет все заданные функции.	Неисправна лампа	Заменить лампу.
Лампа «Сеть» включается, но при нажатии кнопки «Пуск» машина не работает.	Нажата кнопка аварийного останова «Стоп». Сработал(и) тепловое-токовое(ые) реле из-за перегрузки электродвигателя. Неисправно реле.	Нажать на кнопку и повернуть по часовой стрелке до упора и отпустить кнопку. Обесточить машину. Используя шестигранный ключ (размер s3) открутить винты М5 крепления крышки панели управления, откинуть крышку панели управления, открутить болты крепления щита монтажного – открыть доступ к электрооборудованию. На тепловом токовом реле нажать и отпустить кнопку – включить реле. Выяснить и устранить причину срабатывания реле. Проверить целостность обмотки реле. На микровыключатель толкателя установить технологическую перемычку. Подать электрическое питание и нажать и отпустить кнопку «Пуск». Выяснить неисправный элемент и заменить.
Лампа «Сеть» включается. При нажатии кнопки «Пуск» электродвигатель работает, а при отпускании кнопки «Пуск» останавливается.	Неисправна катушка управления реле К1. Неисправна колодка реле К1.	Обесточить машину. Используя отвертку снять винты крепления панели управления, снять винты крепления щита монтажного – открыть доступ к электрооборудованию. Выявить неисправный элемент и заменить его.
Лампа «Сеть» включается. При нажатии кнопки «Пуск» электродвигатель работает, но дежа не вращается	Проскальзывание одного из ремней или ремень слетел со шкива	Проверить установку и натяжку ремней

СХЕМА ЭЛЕКТРИЧЕСКАЯ ПРИНЦИПАЛЬНАЯ TMC-40HH-2Ц



ПЕРЕЧЕНЬ ЭЛЕМЕНТОВ

Поз. обозн.	Наименование	Количество	Код
		ТМС 40НН-2Ц	
HL1	Лампа светосигнальная белая	1	120000006277
K1	Колодка SHN RXZE 2M114	1	120000060571
	Скоба SHN RXZ400	1	120000060818
	Реле SHN RXM 2AB2 P7	1	120000060572
KK1	Реле тепловое PTT5-10-17	1	120000061123
KK2	Реле тепловое PTT5-10-18	1	120000061124
KM1...KM3	Контактор NC1-2501	3	120000046236
M1	Электродвигатель AIP100L8/4У3	1	120000061128
M2	Вентилятор 120x120	1	120000060429
SA1	Переключатель 4G 16-10-U S25	1	120000061120
SA2	Кнопка SHN XB7 ES 545P	1	120000060716
SB1	Кнопка SHN XB5 AA31	1	120000060158
SB2	Переключатель SHN XB5 AD33	1	120000060848
SQ1	Микропереключатель SF-6043	1	120000060183
X1	Шнур питания 5x1,5	1	890000026307
X2	Колодка 45.73739038	1	120000002534
X3	Колодка 45.73739076	1	120000002535

Допускается замена элементов, не ухудшающая технические характеристики изделия.